

AH

INDUSTRIAL SPRAY NOZZLES - HOLLOW CONE

SPRAY CHARACTERISTICS

- *Hollow cone wide angle spray pattern with uniform distribution of finely atomized droplets.*
- *Smaller droplets in spray pattern than full cone nozzles of the same capacity at similar pressures.*

CONSTRUCTION AND MATERIALS

- *One piece in-line body with removable orifice cap.*
- *No internal vanes or cores for clog resistant performance.*
- *Available with Male BSPT thread only.*
- *Brass and Stainless Steel are standard.*
- *Other materials available to special order.*

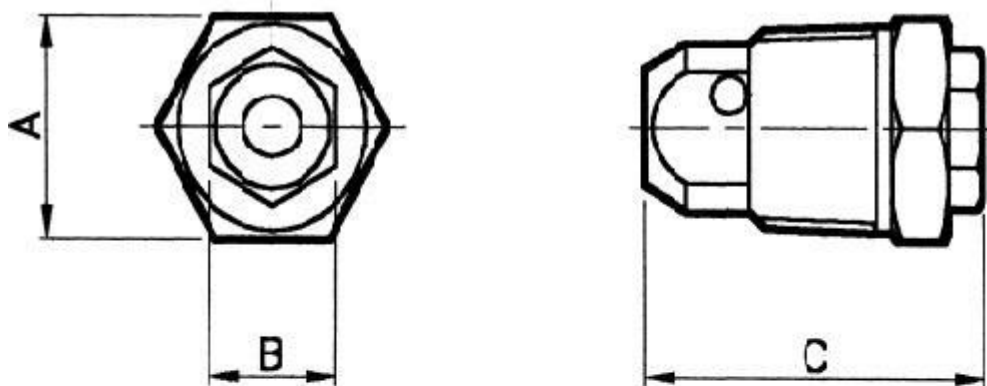
ORDER EXAMPLE

1/2 AH 30 Stainless Steel.

Maximum Recommended Pressure: 14 Bar.G. (Metal), 7 Bar.G. (Plastic)



CAPACITY CHARTS



DIMENSIONS AND WEIGHTS

Thread Size	Dimensions (mm)			Weight (g)
	A Hex	B Hex	C	
3/8	18,0	11,3	32,0	60
1/2	25,6	15,3	37,0	90
3/4	28,0	18,0	44,5	140

CAPACITY CHART

NOZZLE NUMBER	BSPT THREAD SIZE			APPROX. ORIFICE SIZE (mm)		FLOW RATE IN LITRES/MIN AT Bar.G.							SPRAY ANGLE (°) AT 3 Bar.G.
	3/8	1/2	3/4	Outlet	Inlet	1	2	3	4	5	6	7	
AH 4				2,0	2,4	0,92	1,3	1,6	1,8	2,0	2,2	2,4	100
AH 5				2,4	2,4	1,1	1,6	2,0	2,3	2,5	2,8	3,0	100
AH 6				2,8	2,4	1,3	1,9	2,4	2,7	3,1	3,4	3,6	105
AH 10				3,6	2,8	2,3	3,2	3,9	4,6	5,1	5,6	6,0	105
AH 15				4,0	4,0	3,4	4,8	5,9	6,8	7,6	8,4	9,0	105
AH 15				4,4	4,0	3,4	4,8	5,9	6,8	7,6	8,4	9,0	110
AH 20				4,8	4,4	4,5	6,4	7,9	9,1	10,2	11,2	12,1	110
AH 25				5,2	4,4	5,7	8,1	9,9	11,4	12,7	14,0	15,1	110
AH 30				6,0	6,0	6,9	9,7	11,8	13,7	15,3	16,8	18,1	110
AH 50				8,0	7,2	11,4	16,1	19,7	22,8	26,5	27,9	30,2	115
AH 80				9,5	10,0	18,2	25,8	31,6	36,5	40,8	44,7	48,2	115
AH 100				10,0	10,0	22,8	32,2	39,5	45,6	51,0	55,8	60,3	115